

Перв. примен.  
Справ. №  
Подп. и дата  
Изм. № докл.  
Взам. инв. №  
Подп. и дата  
Изм. № подл.

*Техническая характеристика*

- |   |   |         |
|---|---|---------|
| 1. Назначение: для нагрева воды в отопительных системах;          | 10. Аэродинамическое сопротивление, не более Па | 350     |
| 2. Тип котла – водогрейный, стальной, камбинированный;            | 11. Габаритные размеры по обшивке котла, мм     |         |
| 3. Теплопроизводительность, МВт: 0,63                             | -длина  | 2482    |
| 4. Вид топлива: –каменный уголь (бурый уголь)                     | -ширина   | 1705    |
| 5. КПД котла, брутто, %- 81(72)                                   | -высота   | 2597    |
| 6. Температура нагрева воды, °C не более 115                      | 12. Масса котла без воды                        | 2600 кг |
| 7. Рабочее давление воды на выходе из котла, не более, МПа 0,6    |   |         |
| 8. Расход воды через котел, т/час – номин./мин. 21,7/18           |   |         |
| 9. Гидравлическое сопротивление, не более кгс/см <sup>2</sup> 1,0 |   |         |

|          |      |          |       |      |
|----------|------|----------|-------|------|
| Изм.     | Лист | № док.м. | Подп. | Дата |
| Разраб.  |      |          |       |      |
| Пров.    |      |          |       |      |
| Т.контр. |      |          |       |      |
| Н.контр. |      |          |       |      |
| Утв.     |      |          |       |      |

**Котел КВр-0,63 К**  
(ИКЗ-630К-заводское обозначение)  
Чертеж общего вида

|        |          |         |
|--------|----------|---------|
| Лит.   | Масса    | Масштаб |
|        | 2600     | 1:20    |
| Лист 1 | Листов 2 |         |

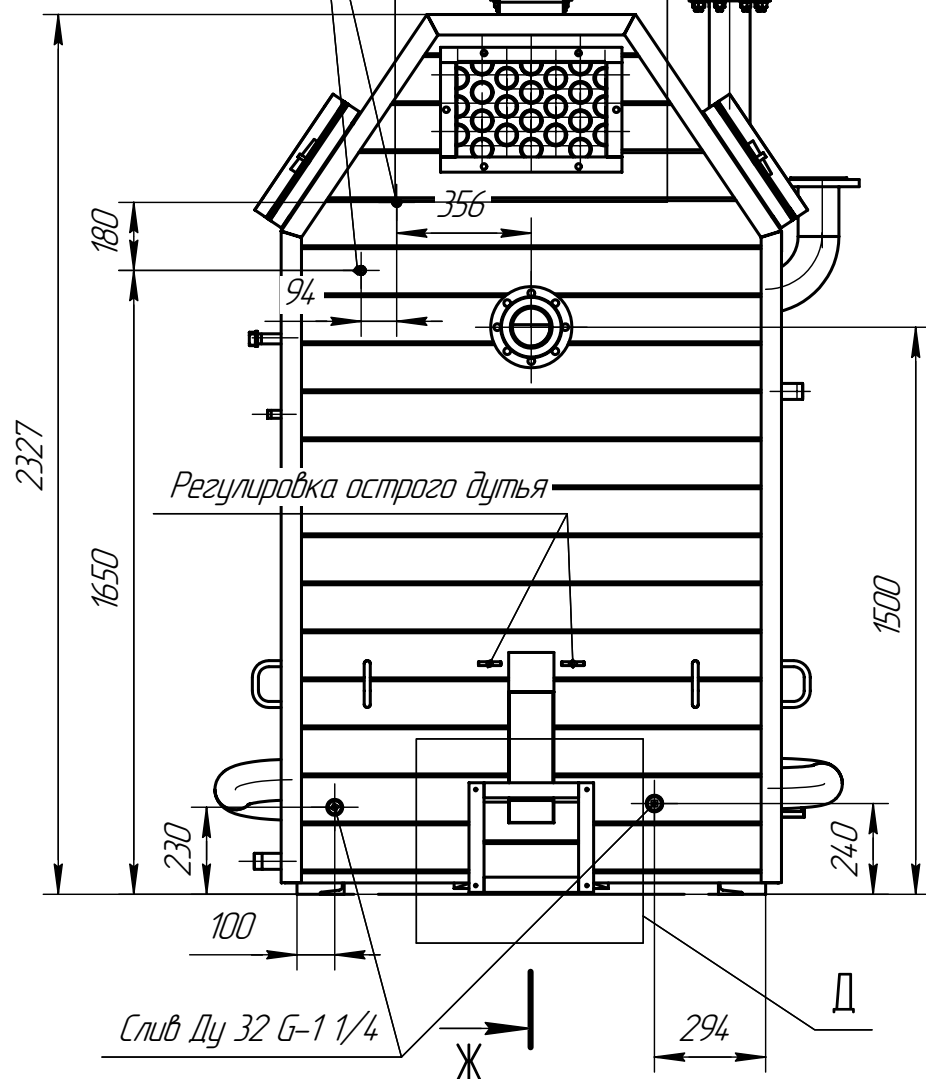


Б(1:20)

Воздушник Ду 15 G-1/2

Ж

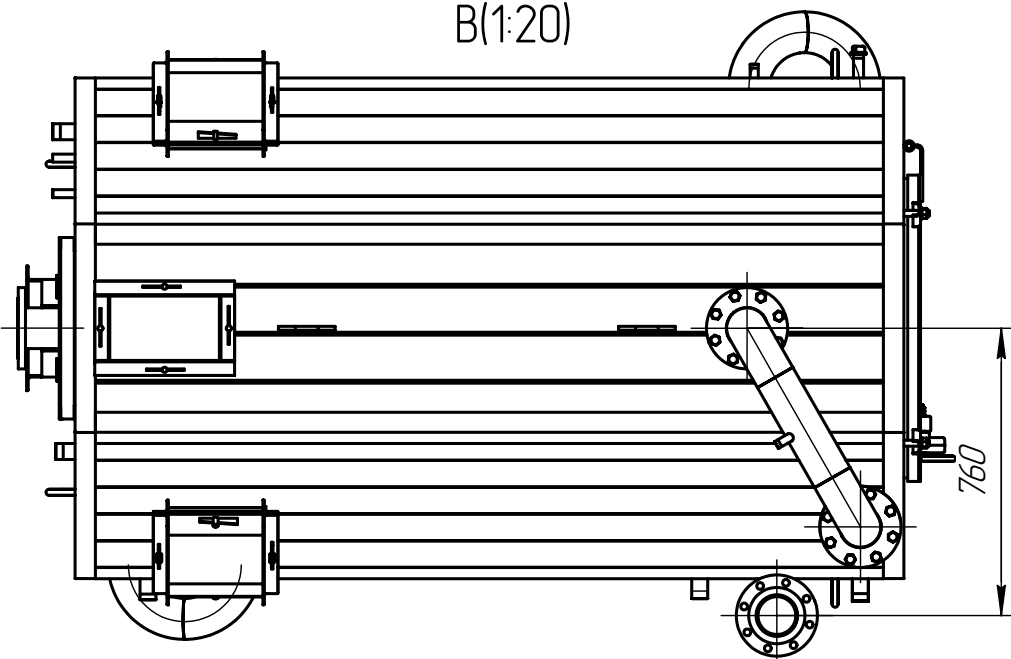
Е



Регулировка острого дутья

Слив Ду 32 G-1 1/4

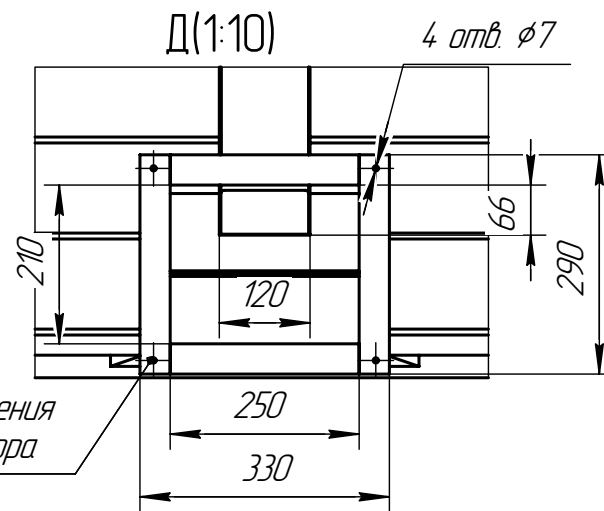
В(1:20)



Слив конденсата Ду 20 G-3/4

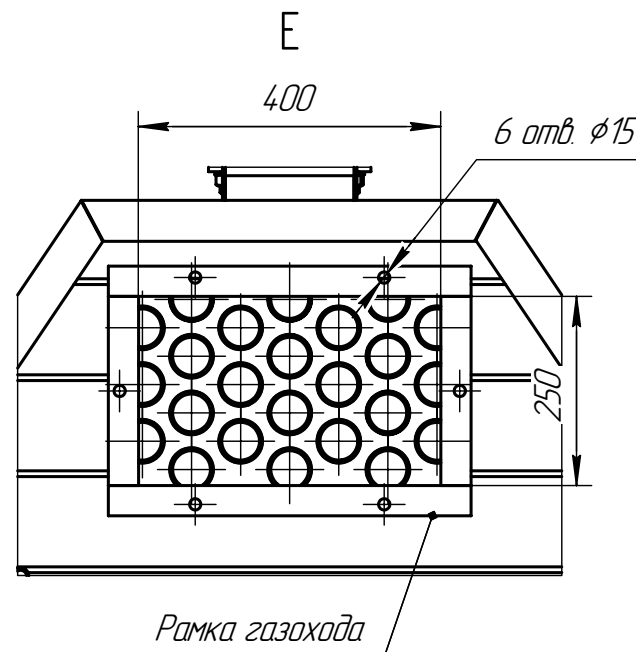
Патрубок замера разрежения в топке Ду 15 G-1/2

Г(1:20)

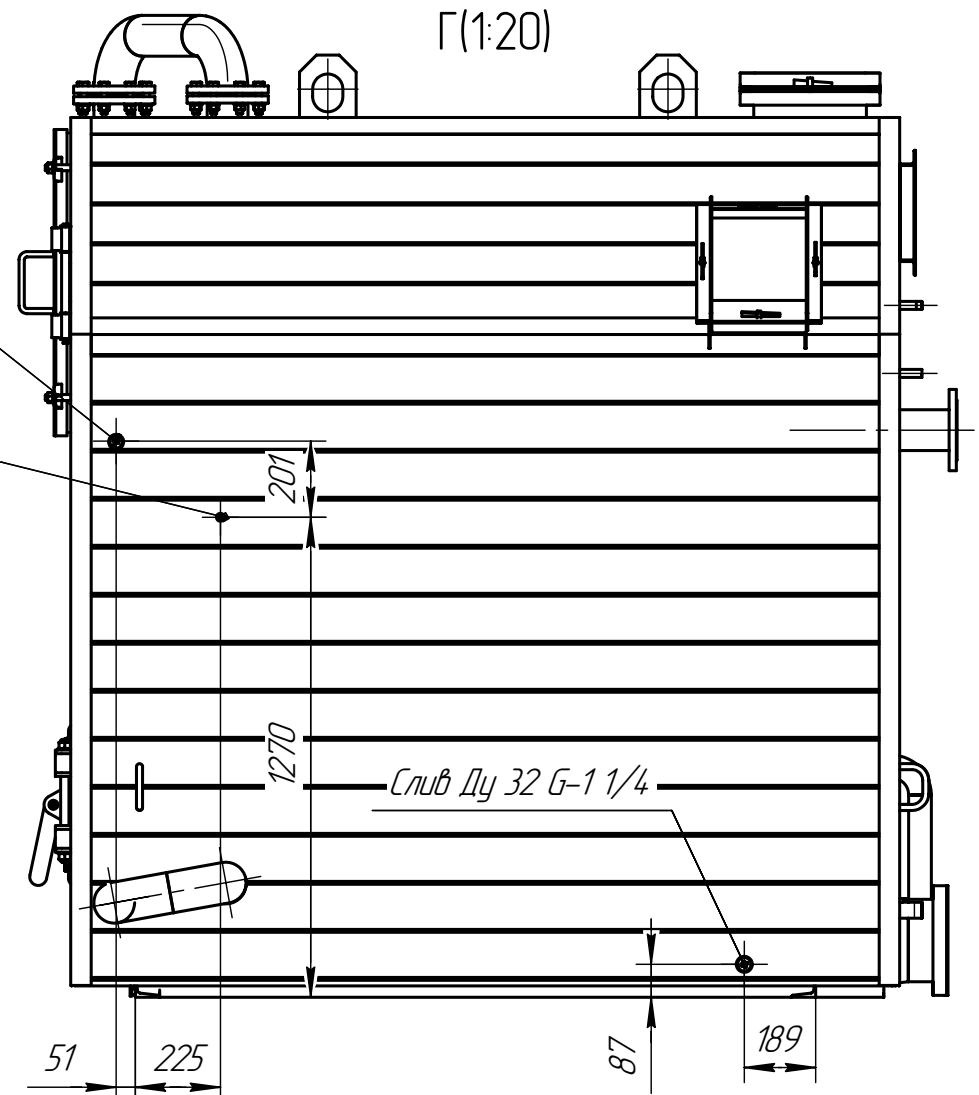


Рамка для присоединения вентилятора

Е



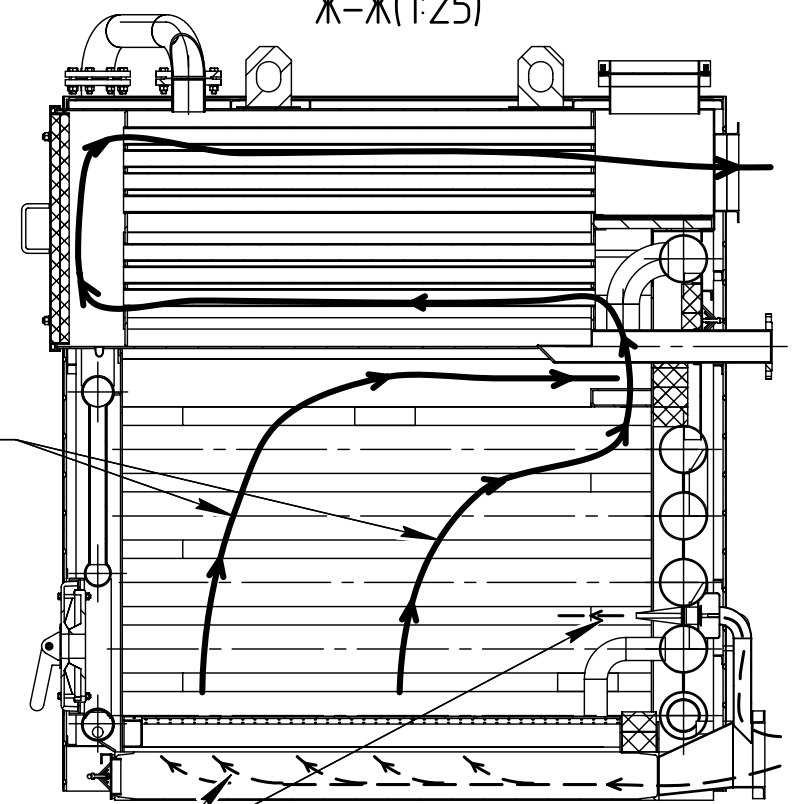
Рамка газохода



Ж-Ж(1:25)

Схема движения дымовых газов

Схема движения воздуха



|                |  |
|----------------|--|
| Изм. № подл.   |  |
| Подп. и дата   |  |
| Взам. инв. №   |  |
| Интв. № д/опл. |  |
| Подп. и дата   |  |
| Интв. № подл.  |  |

|           |          |       |      |                          |      |
|-----------|----------|-------|------|--------------------------|------|
| Изм. Лист | № докум. | Подп. | Дата | ИК3.201.006.00.000-01 В0 | Лист |
|           |          |       |      |                          | 2    |

Копировал

Формат А3